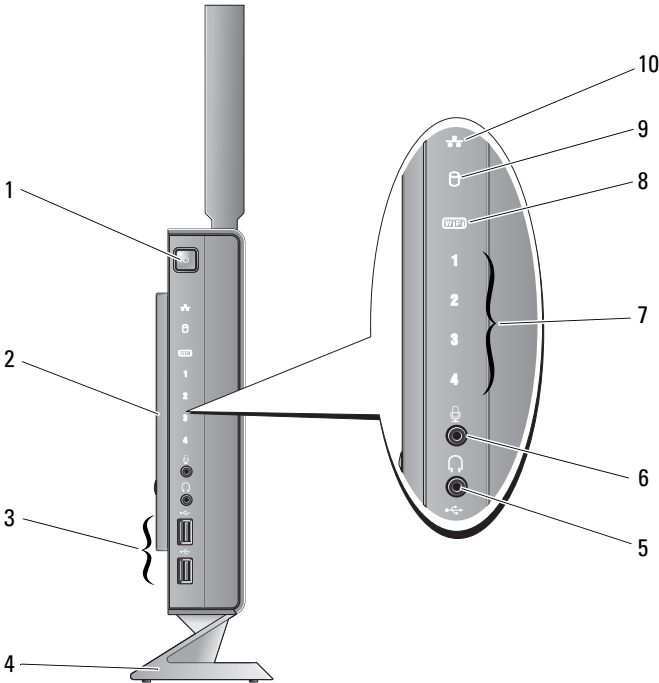




경고 정보

⚠ 경고: "경고"는 재산상의 피해나 심각한 부상 또는 사망을 유발할 수 있는 위험이 있음을 알려줍니다.

Dell™ OptiPlex™ 160 설치 및 기능 정보



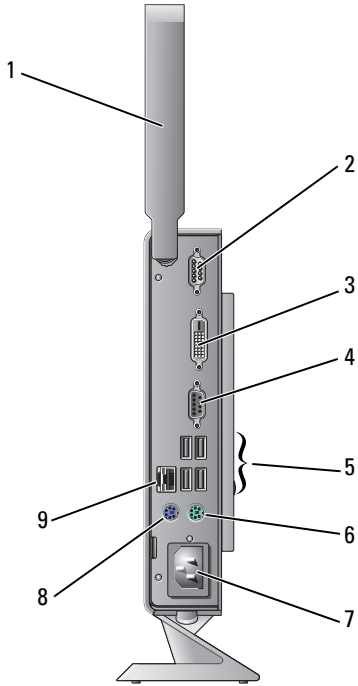
- | | | | |
|---|-----------------|----|-------------|
| 1 | 전원 단추 | 2 | 측면 덮개 |
| 3 | USB 2.0 커넥터(2개) | 4 | 받침대 |
| 5 | 헤드폰 커넥터 | 6 | 마이크로폰 커넥터 |
| 7 | 진단 표시등 | 8 | Wi-Fi 표시등 |
| 9 | 하드 드라이브 작동 표시등 | 10 | 네트워크 작동 표시등 |

2008년 10월



OK747KA00

모델 DC01T



- 1 무선 안테나(선택사양)
- 3 DVI 커넥터
- 5 USB 2.0 커넥터(4개)
- 7 전원 커넥터
- 9 네트워크 커넥터

- 2 직렬 커넥터
- 4 VGA 커넥터
- 6 PS/2 키보드 커넥터
- 8 PS/2 마우스 커넥터

컴퓨터를 설치하기 전에

△ 주의: 컴퓨터는 수직으로 세워 두십시오. 옆으로 놓힌 수평 상태로 컴퓨터를 설치하면 공기 흐름이 차단되어 성능에 영향을 줄 수 있습니다.

컴퓨터를 배치할 때에는 전원에 쉽게 연결할 수 있는지, 적절한 통풍이 가능한지, 컴퓨터를 놓을 장소가 평평한지 확인합니다.

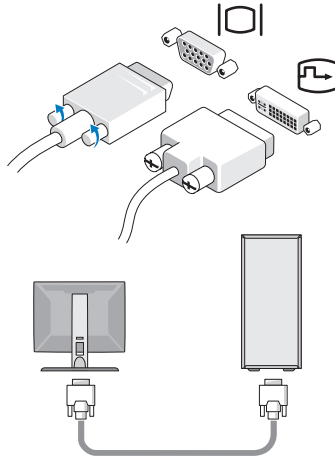
공기 흐름이 차단되면 컴퓨터가 과열될 수 있습니다. 과열을 방지하려면 컴퓨터의 후면에는 10.2cm(4인치), 나머지 모든 면에는 최소 5.1cm(2인치) 이상의 공간을 두십시오. 컴퓨터의 전원이 켜져 있는 경우에는 캐비닛이나 서랍과 같은 밀폐된 공간에 컴퓨터를 두지 마십시오.

빠른 설치

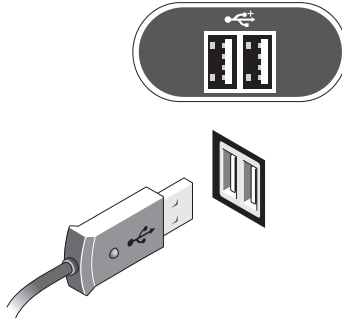
⚠ 경고: 이 항목의 절차를 시작하기 전에 컴퓨터와 함께 제공된 안전 정보를 숙지하십시오. 자세한 안전 모범 사례 정보는 **Regulatory Compliance(규정 준수) 홈페이지** (www.dell.com/regulatory_compliance)를 참조하십시오.

📌 참고: 일부 장치는 주문하지 않은 경우 제공되지 않을 수도 있습니다.

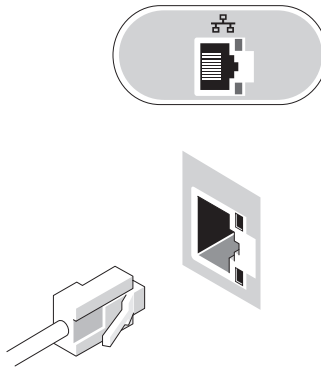
- 1 흰색 DVI 케이블 또는 청색 VGA 케이블 중 하나를 사용하여 모니터를 연결합니다.



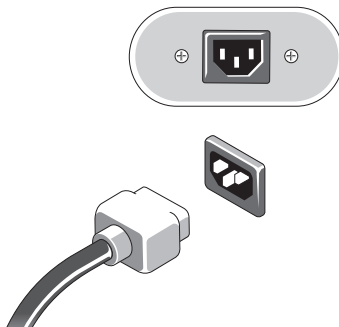
2 키보드 또는 마우스와 같은 USB 장치를 연결합니다.



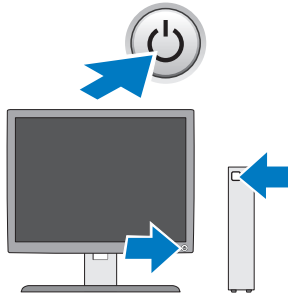
3 네트워크 케이블을 연결합니다.



4 전원 케이블을 연결합니다.



5 모니터 및 컴퓨터의 전원 단추를 누릅니다.



사양

참고: 다음은 현지 법률에 따라 컴퓨터와 함께 제공되어야 하는 사양입니다. 해당 컴퓨터의 현재 사양 목록 전체를 보려면 support.dell.com으로 이동하십시오.

비디오

종류:

내장형 비디오	기본 128MB의 공유 비디오 메모리가 포함된 SiS Mirage 내장형 비디오(BIOS 설치 유틸리티에서는 변경될 수 있음)
---------	--

드라이브

사용 가능한 장치	내부 접근이 가능한 2.5인치 하드 드라이브 1개
-----------	-----------------------------

제어부 및 표시등

컴퓨터 전면:

전원 단추	누름 단추
전원 표시등	청색 표시등 — 절전 상태에서 청색으로 깜박이고 전원이 켜진 상태에서 청색으로 켜져 있습니다. 주황색 표시등 — 컴퓨터가 시작되지 않을 때 주황색으로 켜져 있으면 시스템 보드를 초기화할 수 없음을 나타냅니다. 이 경우 시스템 보드 또는 전원 공급 장치에 문제가 있을 수 있습니다.

제어부 및 표시등 (계속)

하드 드라이브 작동 표시등	청색 표시등 — 청색으로 깜박이면 컴퓨터가 SATA 하드 드라이브 또는 CD/DVD에서 데이터를 읽거나 데이터를 기록하는 중임을 나타냅니다.
네트워크 작동 표시등	청색 표시등 — 청색으로 켜져 있으면 네트워크에 연결되어 있음을 나타냅니다.
Wi-Fi 표시등	청색 표시등 — 청색으로 켜져 있으면 무선 네트워크가 켜져 있음을 나타냅니다.
진단 표시등(1-4)	시스템 문제 해결에 사용합니다. 진단 표시등 코드에 대한 자세한 내용은 <i>서비스 설명서</i> 를 참조하십시오.
컴퓨터 후면:	
연결 무결성 표시등(내장형 네트워크 어댑터에 있음)	녹색 표시등 — 10Mbps 네트워크 연결을 나타냅니다. 주황색 표시등 — 100Mbps 네트워크 연결을 나타냅니다. 노란색 표시등 — 1Gbps 네트워크 연결을 나타냅니다. 꺼짐(표시등 없음) — 컴퓨터가 네트워크에 대한 물리적 연결을 감지하지 못하고 있음을 나타냅니다.
네트워크 작동 표시등(내장형 네트워크 어댑터에 있음)	노란색 표시등 깜박임

전원

DC 전원 공급 장치:

와트	50W
전압(전압 설정 관련 중요 정보는 컴퓨터와 함께 제공된 안전 정보 참조)	100-240V, ~0.8A, 50-60Hz
코인 셀 전지	3V CR2032 리튬 코인 셀

규격

높이	22.9cm(9.02인치) 받침대 미포함 26.9cm(10.6인치) 받침대 포함
폭	5.4cm(2.13인치) 측면 덮개 포함 4.7cm(1.85인치) 측면 덮개 미포함
깊이	25.2cm(9.92인치)
무게	2.09kg(4.6lb) 받침대 포함

환경적 특성

온도:

작동 시 10°~35°C(50°~95°F)

보관 시 -40°~65°C(-40°~149°F)

상대 습도: 20~80%(비응축)

고도:

작동 시 -15.2~3,048m(-50~10,000ft)

보관 시 -15.2~10,668m(-50~35,000ft)

공기 오염 수준 ISA-S71.04-1985의 규정에 따른 G2 이하

본 설명서에 수록된 정보는 사전 통보 없이 변경될 수 있습니다.
© 2008 Dell Inc. 저작권 본사 소유. 중국에서 인쇄. 재활용지에 인쇄.

Dell Inc.의 서면 승인 없이 어떠한 방식으로든 본 자료를 무단 복제하는 행위는 엄격히 금지됩니다.

본 설명서에 사용된 상표: *Dell*, *OptiPlex*, 및 *DELL* 로고는 Dell Inc의 상표입니다.

본 설명서에서 특정 회사의 상표 및 회사 이름 또는 제품을 지칭하기 위해 기타 상표 및 상호를 사용할 수도 있습니다. Dell Inc.는 자사가 소유하고 있는 것 이외에 기타 모든 상표 및 상호에 대한 어떠한 소유권도 갖고 있지 않습니다.